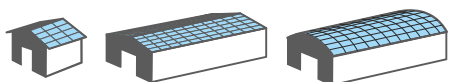




MADE IN ITALY

INSTALLATION ON EACH TYPE OF ROOF



**100%** PHOTOVOLTAICS  
INTEGRATED  
MADE IN ITALY

**WRAP UP YOURSELF  
WITH SUN FREELY**

THE REVOLUTION IN THE  
COMPLETELY INTEGRATED  
PV COVERING WORLD CONTINUES







**Coversun® FaldaUnica** è la soluzione ideale per ottenere un impianto fotovoltaico architettonicamente integrato di alta qualità ed eccellenti prestazioni elettriche resistente agli agenti atmosferici.



**Coversun® FaldaUnica** represents the ideal solution to obtain a completely integrated pv plant of high quality and excellent electrical performances, also resistant to atmospheric agents.

## **SISTEMA DI MONTAGGIO BREVETTATO COVERSUN**

Con l'innovativo sistema brevettato, l'installazione di **Coversun FaldaUnica** è facile e veloce come per la posa di una tegola.

Una serie di profilati in alluminio estruso garantiscono l'ancoraggio del sistema alla copertura. Degli snodi si agganciano in senso orizzontale e vengono fissati ai correnti del tetto con un passo già predefinito. Grazie a questo veloce sistema di montaggio ogni singolo componente della copertura solare può essere facilmente sostituito, abbattendo sensibilmente i costi di eventuale manutenzione.

## **PATENTED INSTALLATION SYSTEM COVERSUN**

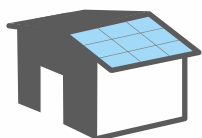
With the innovative patented system, the installation of **Coversun FaldaUnica** is simple and quick as the laying of a tile.

A series of aluminium extruded profiles guarantees the anchorage of the system to the covering. Some articulated joints are hooked up in horizontal way and are fixed to the battens of the roof at a predefined pace. Thanks to this quick installing system, each single component of the solar covering can be easily replaced, reducing considerably the costs of the eventual maintenance.

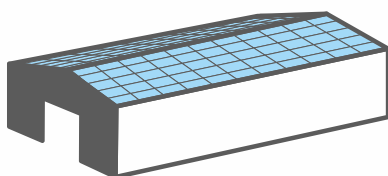




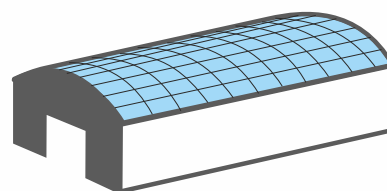
## INSTALLATION ON EACH TYPE OF ROOF



Installation on **single pitch roofs**

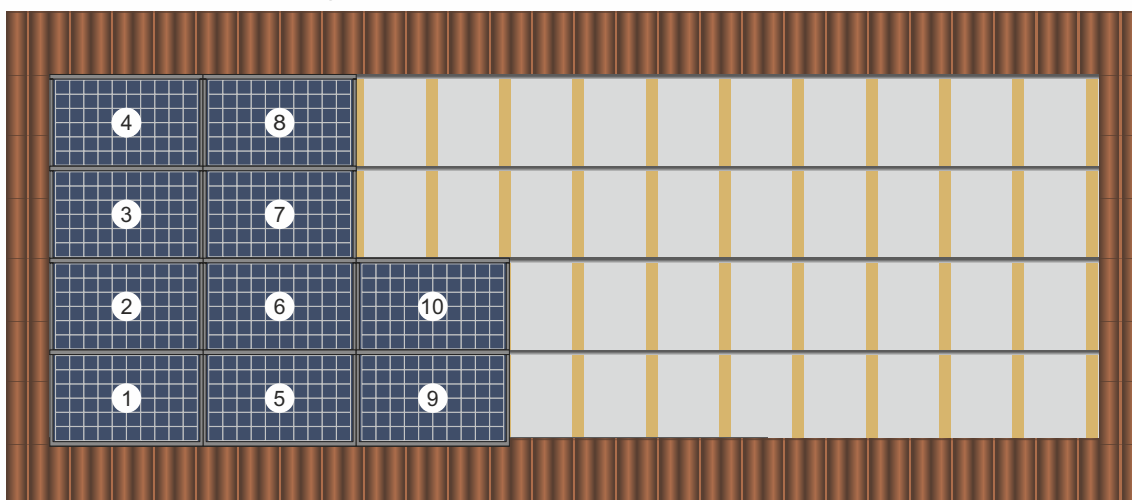


Installation on **double pitch roofs**



Installation on **curvilinear or barrel roofs**

Lato colmo / Side of the ridge



Lato gronda / Side of the eaves

Schema di sequenza per l'installazione di Coversun FaldaUnica  
Sequence scheme for the installation of Coversun FaldaUnica

### Sequenza di montaggio

Così come avviene per la normale installazione delle tegole di copertura, il sistema Coversun FaldaUnica, si assembla procedendo dal basso verso l'alto. Dalla posizione del modulo 1, grazie allo speciale profilo guida e ai carter superiori e inferiori, si ottiene il tradizionale effetto sormonto, che rende FaldaUnica esteticamente gradevole e resistente alle infiltrazioni.

### Mounting sequence

As it happens for the normal installation of roof tiles, the system Coversun FaldaUnica is to be assembled starting from the bottom to the top. From the position of module 1, thanks to the special profile with slides and to the upper and lower housings, you can obtain the traditional overlapping effect that makes FaldaUnica esthetically pleasant and



### **Ad ogni tetto il suo Coversun FaldaUnica**

Adatto alle diverse varianti di coperture, **FaldaUnica** ha una modularità estremamente versatile grazie al sistema di snodi ad angoli variabili che consente l'applicazione sia su tetti inclinati, monofalda o bifalda, che nelle coperture industriali con tetti curvilinei a grandi volte o tetti a botte con ampi raggi di curvatura.

### **For each roof its Coversun FaldaUnica**

Suitable for different types of covering, **FaldaUnica** has a modularity extremely versatile thanks to the system of articulated joints with variable angles, which allows the application both on inclined roofs, single or double pitch, and on industrial coverings characterized by curvilinear roofs with big vaults or barrel roofs with large bending radius.

### **Coversun e Micron il connubio ideale**

**Coversun FaldaUnica** si applica a tutta la gamma dei moduli fotovoltaici Micron by Cappello Alluminio, già certificati dal TUV Intercert secondo la IEC 61215.

### **Coversun and Micron the ideal combination**

**Coversun FaldaUnica** is applicable to the whole range of Micron pv modules by Cappello Alluminio, already certified by TUV Intercert according to IEC 61215.

La grande esperienza in materia di coperture solari totalmente integrate, acquisite dal gruppo Cappello con il sistema Coversun su Travi ad Y, si è rivelata essenziale per la realizzazione del nuovo **FaldaUnica**.

Garanzia di potenza per il massimo rendimento delle celle solari e massima coibentazione del tetto fotovoltaico grazie ai nuovi profilati in alluminio estruso e alle guarnizioni impermeabilizzanti in EPDM che favoriscono un veloce deflusso delle acque piovane e uno smaltimento funzionale dei carichi di neve.

The great experience in completely integrated pv coverings, acquired by Cappello Group with the Coversun system on Y beams, has been fundamental for the realization of the new **FaldaUnica**.

Guarantee of power for the best output of solar cells and the greatest insulation of the pv roof thanks to the new aluminium extruded profiles and EPDM waterproof gaskets that encourage a quick downflow of rain water and a functional discharge of snow.

**SI INSTALLA FACILMENTE  
GRAZIE AL SISTEMA BREVETTATO**  
IT CAN BE EASILY INSTALLED  
THANKS TO THE PATENTED SYSTEM

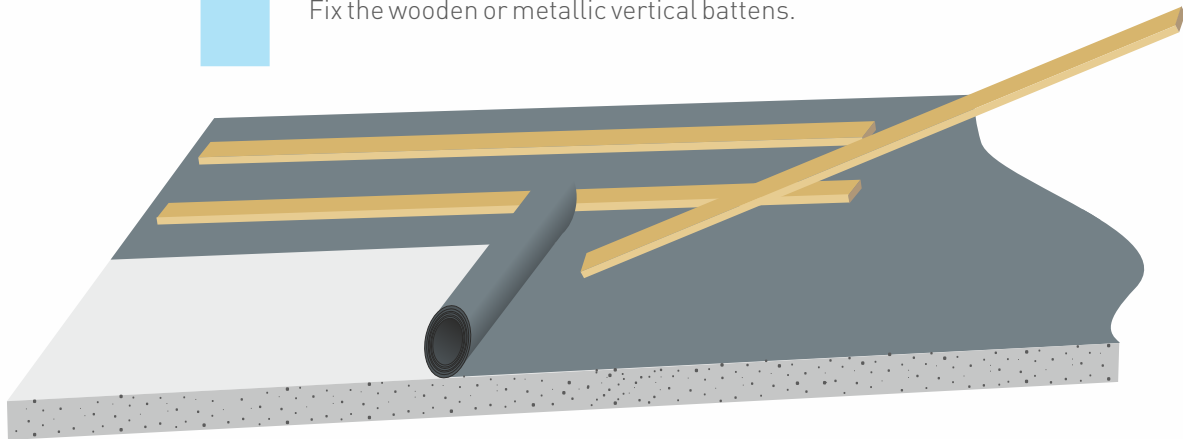
1

**Fase di preparazione (opzionale)**

Posare sulla superficie del tetto uno strato di barriera vapore o di materiale isolante. Fissare i correnti verticali in legno o carpenteria metallica.

**Preparation phase (optional)**

Put on the roof surface a layer of vapour barrier or other insulating material. Fix the wooden or metallic vertical battens.



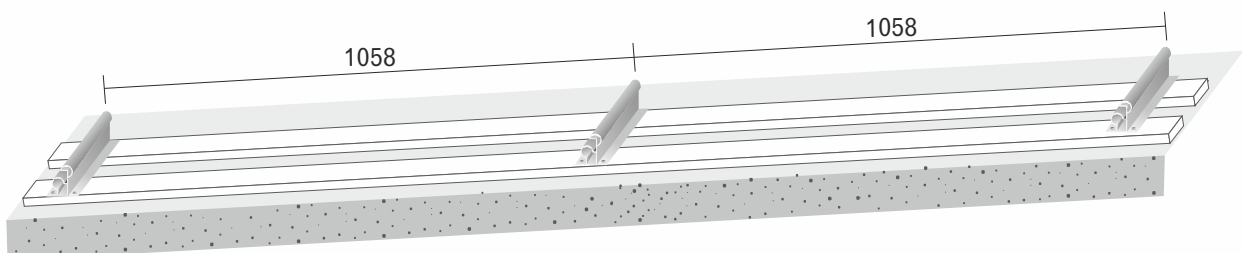
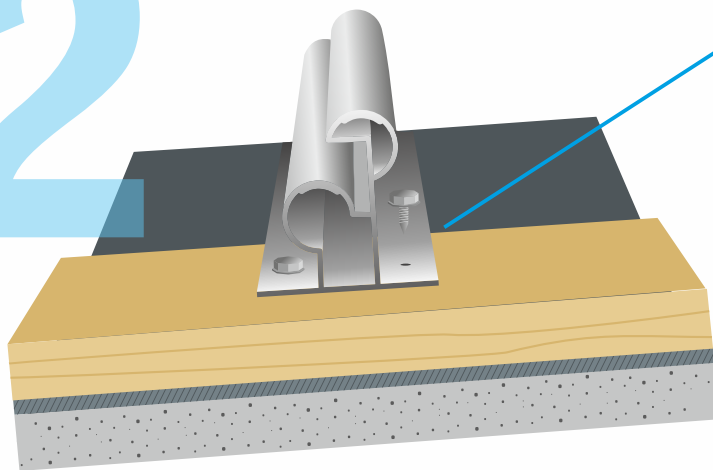
2

**Installazione profilo guida**

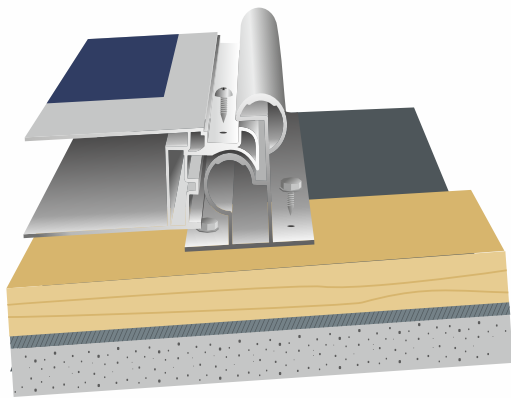
Posizionare il profilo guida CA0958 sul piano di posa. Per l'ancoraggio alla struttura utilizzate normali tasselli, viti per legno o acciaio.

**Installation of the profile with slides**

Put the profile with slides CA0958 on the laying surface. For the fixing to the structure, use normal nogs, screws for wood or steel.





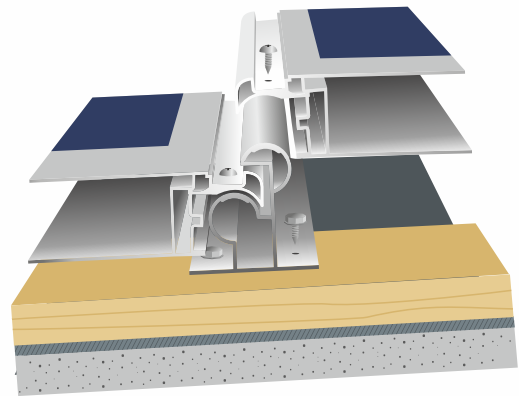


#### Fissaggio parte posteriore modulo

Assicurare il modulo al profilo guida CA0958 fissandolo con viti autoforanti 4.2x19.

#### Fixing of the module back side

Fasten the module to the guide with slides CA0958

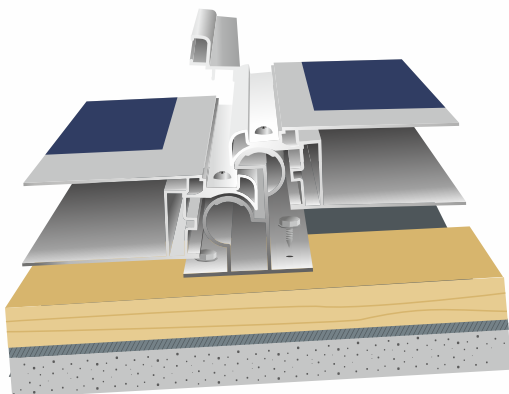


#### Fissaggio parte anteriore modulo

Sul lato opposto, assicurare il modulo al profilo guida CA0958 fissandola con viti autoforanti 4.2x19.

#### Fixing of the module front side

On the opposite side, fasten the module to the guide with slides CA0958 through self-drilling screws 4.2x19.

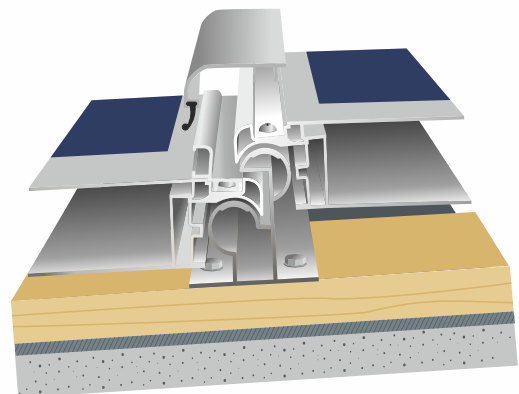


#### Profilo a scatto Carter superiore

Montare il profilo a scatto Carter superiore AG0082 dentro l'alloggiamento superiore del modulo fotovoltaico con telaio Coversun FaldaUnica.

#### Spring profile of the upper housing

Install the spring profile of the upper housing AG0082 in the upper casing of the pv module with frame Coversun FaldaUnica.



#### Profilo a scatto Carter inferiore

Sul lato opposto del modulo, accoppiare la guarnizione a pinna al profilo a scatto Carter inferiore AG0081, quindi agganciare alla sede inferiore del modulo fotovoltaico Coversun FaldaUnica.

#### Spring profile of the lower housing

On the opposite side, connect the stub gasket to the spring profile of the lower housing AG0081, and then join it to the lower casing of the pv module Coversun

# 3

#### Posa del modulo fotovoltaico

Posare il modulo fotovoltaico alla struttura Coversun FaldaUnica, fissandolo con viti autoforanti.

#### Laying of the pv module

Lay the pv module on the structure Coversun FaldaUnica, fixing it with self-drilling screws.

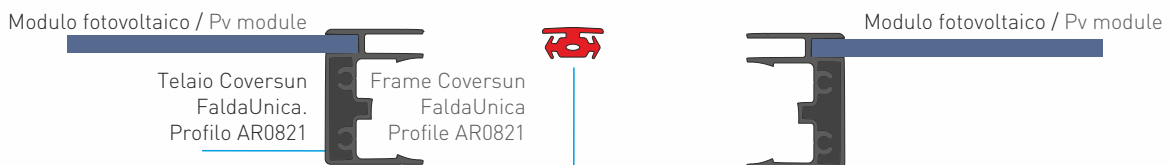
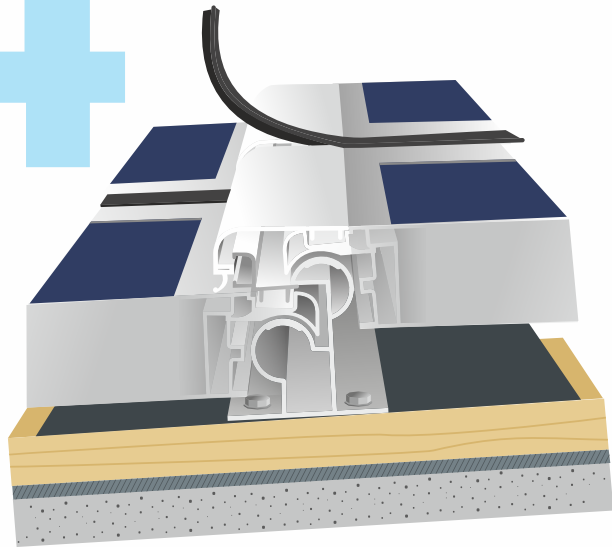
### Sigillature e guarnizioni

Fra i due telai Coversun FaldaUnica applicate il giunto di dilatazione/ammortizzazione in gomma EPDM art. 914.650. Migliorate la tenuta utilizzando del silicone sigillante.

### Sealings and gaskets

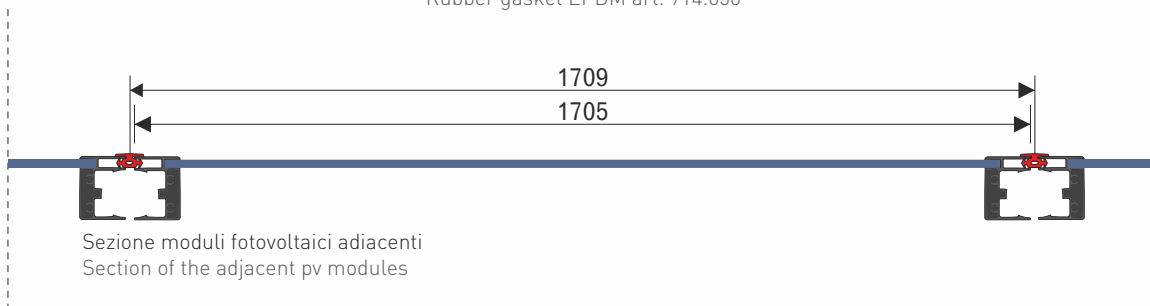
Between the two frames Coversun FaldaUnica, insert the rubber expansion/shock absorption joint EPDM art. 914.650. Improve the seal by using a sealing

4



Giunto di dilatazione e ammortizzatore fra due moduli adiacenti.  
Guarnizione in gomma EPDM art. 914.650

Rubber expansion/shock absorption joint between the two adjacent modules  
Rubber gasket EPDM art. 914.650



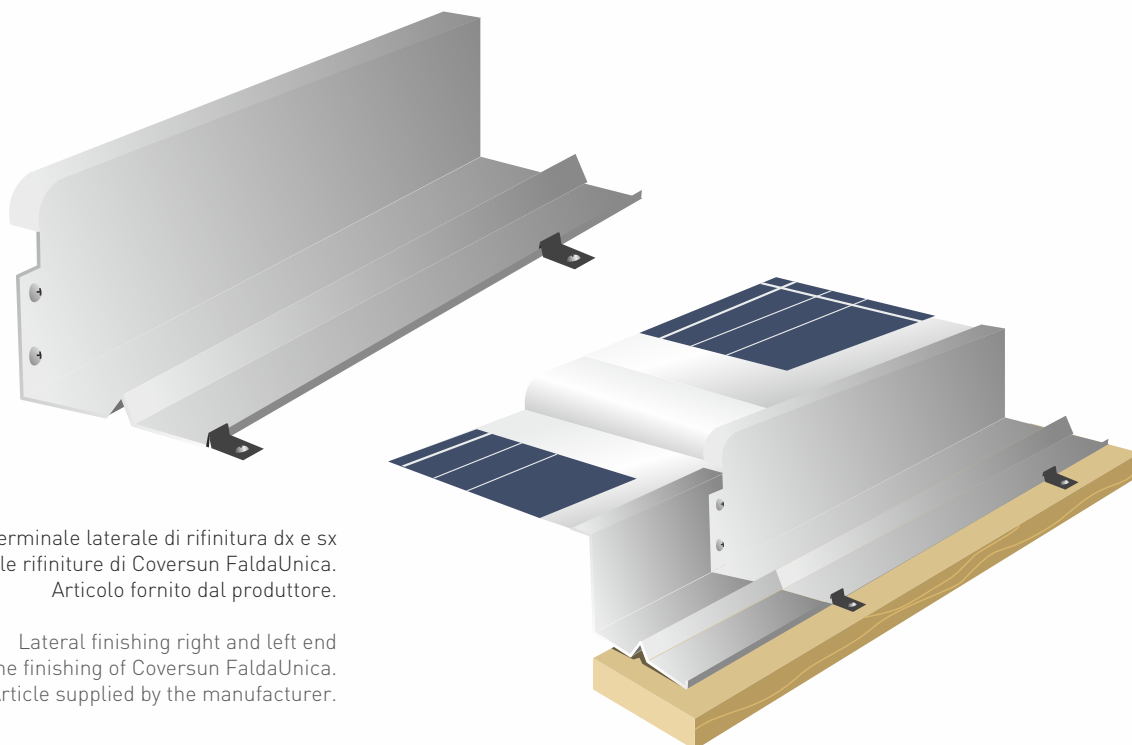
#### Dimensioni del modulo completo di guarnizione.

Una volta assemblato al modulo vicino, per il tramite del giunto di dilatazione e ammortizzazione, la dimensione finita del modulo sarà di mm 1709, accresciuta per via dell'elemento in gomma (vedi disegno tecnico).

#### Dimensions of the module complete with gasket

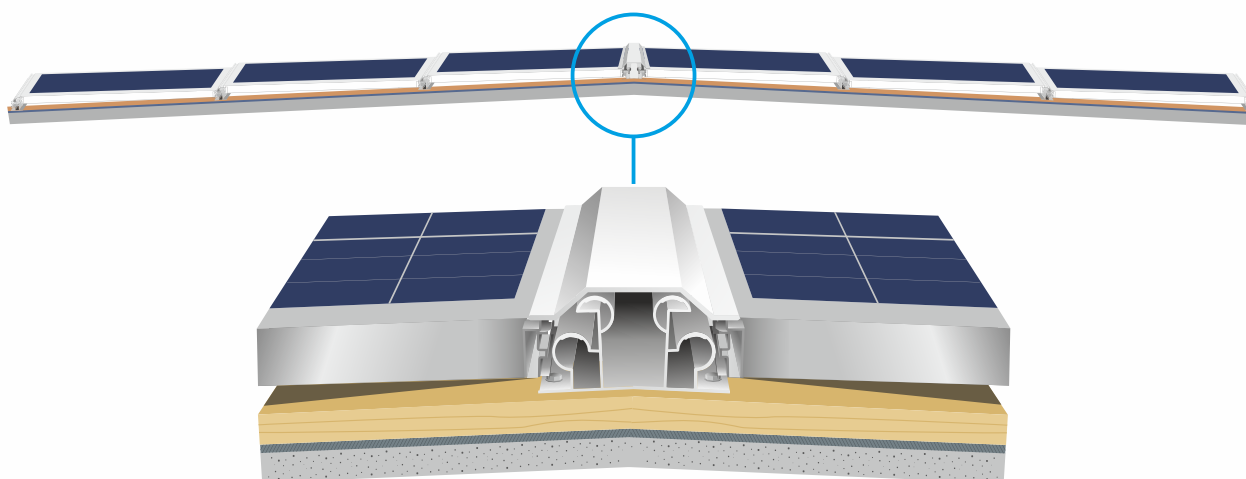
Once assembled to the adjacent module through the expansion/shock absorption joint, the final dimension of the module will be mm 1709, increased due to the rubber element (see technical drawing).





Terminale laterale di rifinitura dx e sx per le rifiniture di Coversun FaldaUnica. Articolo fornito dal produttore.

Lateral finishing right and left end for the finishing of Coversun FaldaUnica. Article supplied by the manufacturer.



Esempio di raccordo sulla giunzione di un tetto a doppia falda  
Example of a joint on a coupling of a double-pitch roof

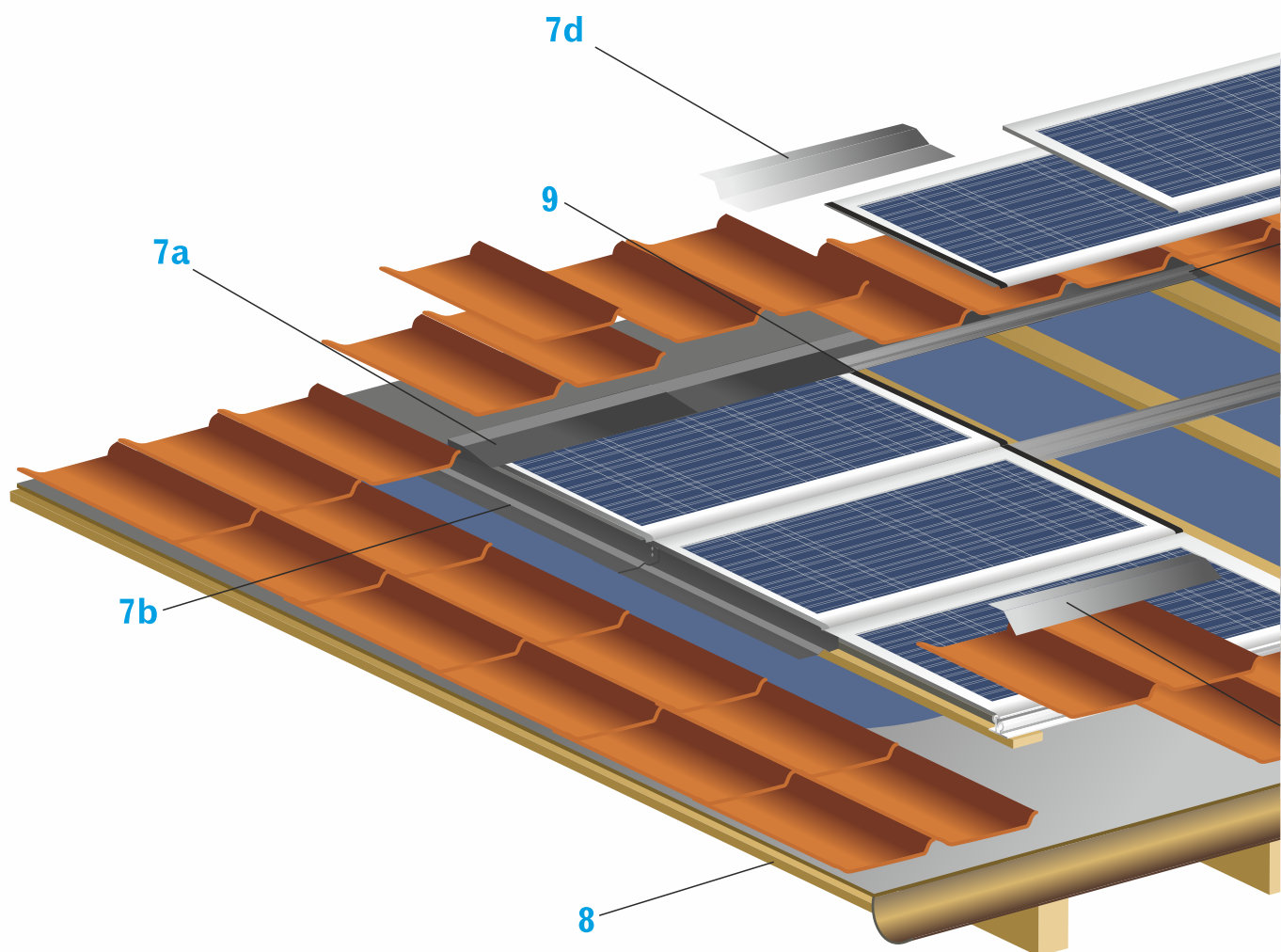
# 5

## Scossaline di raccordo

Compensate la restante parte scoperta del tetto con apposite scossaline di raccordo o materiali impermeabilizzanti.

## Connection flashings

Compensate the remaining uncovered part of the roof with adequate connection flashings or other insulating materials.



**1a.** Longherone di testa in alluminio. Art. Ca1008.

**1b.** Longherone intermedio e finale in alluminio. Art. CA0958.

**2.** Manto di tegole o coppi in laterizi.

**3.** Modulo fotovoltaico Coversun FaldaUnica.

**4.** Correnti verticali del tetto in legno o carpenteria metallica o solaio in c.a.

**5.** Strato di materiale isolante.

**6.** Gronda in lamiera per raccolta acqua.

**7a.** Terminale superiore sinistro.

**7b.** Terminale laterale sinistro.

**7c.** Scossalina di raccordo inferiore.

**7d.** Scossalina di raccordo centrale superiore.

**8.** Tavolato, ondulina sottocoppo o solaio in c.a.

**9.** Giunto di dilatazione e ammortizzatore in guarnizione di gomma. Art. 914.650 in EPDM per la giunzione dei moduli.

**10.** Profilo Carter a scatto inferiore. Art. AG0081.

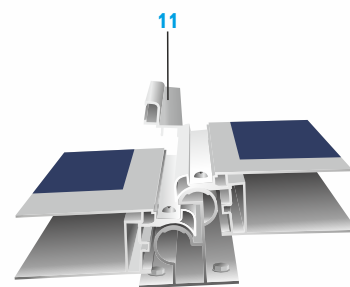
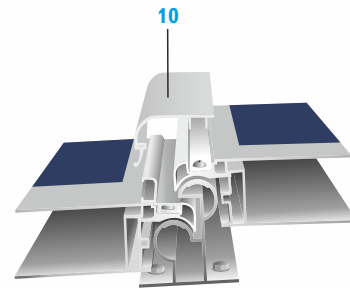
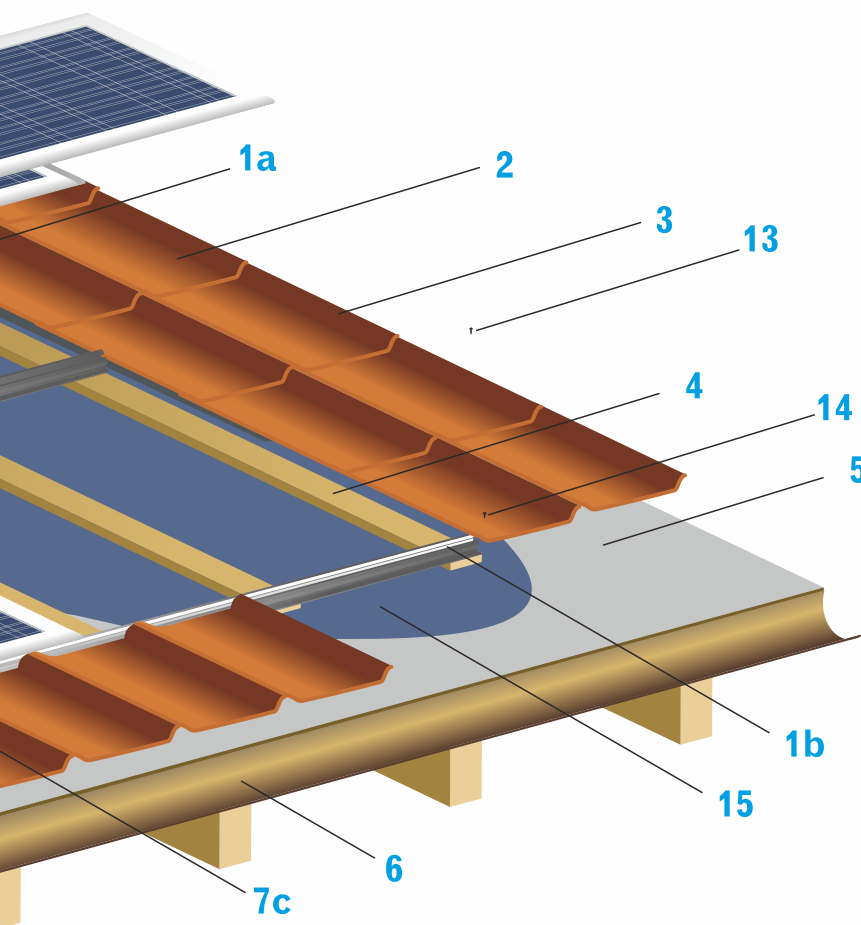
**11.** Profilo Carter a scatto superiore. Art. AG0082.

**12.** Guarnizione a pinna in EPDM. Art. AAC30N3115 per profilo AG0081.

**13.** Vite autoforante 4.2x19 per fissaggio modulo a longherone CA0958.

**14.** Vite kovervit 6.3x19 per fissaggio longherone CA0958 al tavolato.

**15.** Barriere al vapore.



**1a.** Aluminium top longeron. Art. Ca1008

**1b.** Aluminium intermediate and final longeron. Art. CA0958

**2.** Tiles or brick surface.

**3.** Pv module Coversun FaldaUnica

**4.** Vertical wooden or metallic battens or reinforced concrete (R.C.) floor

**5.** Insulating material layer

**6.** Plate eave for water collecting

**7a.** Left upper end

**7b.** Left lateral end

**7c.** Lower connection flashing

**7d.** Central upper connection flashing

**8.** Flooring, corrugated sheet for RC floor

**9.** Rubber expansion/shock absorption joint  
Rubber gasket EPDM art. 914.650 for the module connection

**10.** Spring profile of the lower housing, Art. AG0081.

**11.** Spring profile of the upper housing, Art. AG0082.

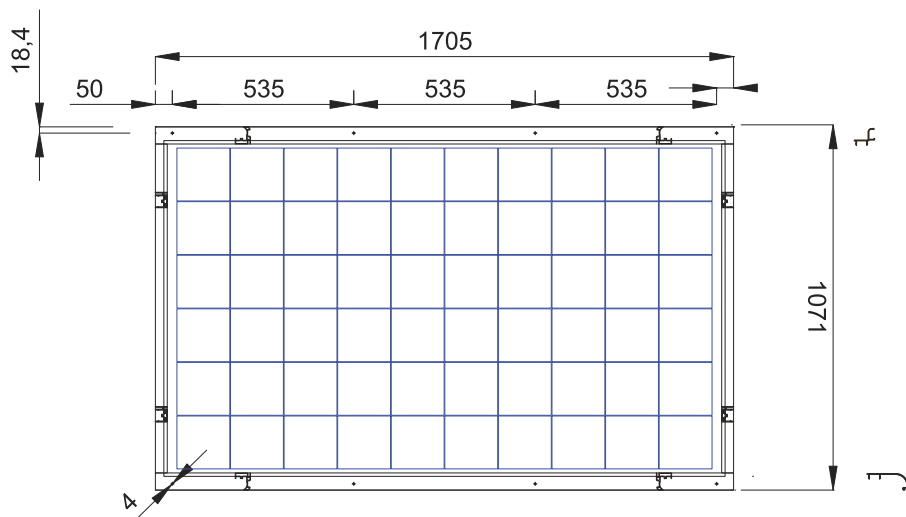
**12.** EPDM stub gasket, Art. AAC30N3115 for the profile AG0081.

**13.** Self-drilling screw 4.2x19 for fixing the module to the longeron CA00958.

**14.** Kovervit Screw 6.3x19 for fixing the longeron CA00958 to the flooring.

**15.** Vapour barriers.

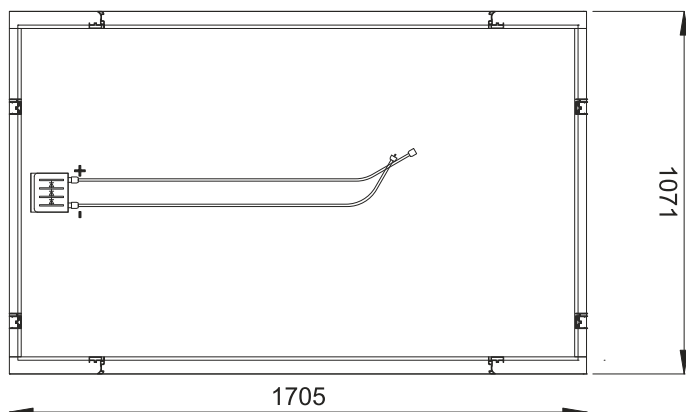




**CARATTERISTICHE TECNICHE  
DEI COMPONENTI DEL SISTEMA  
DI COPERTURA SOLARE  
COVERSUN FALDAUNICA**

TECHNICAL CHARACTERISTICS OF  
THE COMPONENTS OF THE SYSTEM  
OF SOLAR COVERING **COVERSUN  
FALDAUNICA**

**FRONT - SIDE**



**BACK - SIDE**

**MODULO COVERSUN FALDAUNICA**

**CARATTERISTICHE**

Un modulo Coversun FaldaUnica intelaiato su modulo fotovoltaico frameless Micron 60P, comprende:  
1 Cornice Perimetrale del modulo fotovoltaico con profili CFU, 1705 mm profilo carter AG0081, 1705 mm profilo carter AG0082, 1120 mm guarnizione coversun, 1705 mm guarnizione a pinna art.115, laminato fotovoltaico . Peso Kg 27.

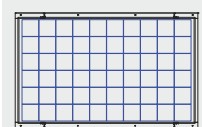
Attenzione: l'accostamento dei moduli avviene tramite apposita guarnizione Coversun art. 914.650. Lo spessore della giunzione fra i moduli si accresce di mm 4.

**COVERSUN FALDAUNICA MODULE**

**CHARACTERISTICS**

A Coversun FaldaUnica module framed on a pv frameless module Micron 60P includes:  
1 perimetrical frame of the pv module with CFU profiles, 1705 mm housing profile AG0082, 1120 mm Coversun gasket, 1705 mm stub gasket art. 115, pv laminated. Weight Kg 27.

Attention: the connection of the modules is realized through an adequate gasket Coversun Art. 914.650. The thickness of the connection between the modules increases of 4 mm.



COD. ART.	DESCRIZIONE DEL PRODOTTO	DESCRIZIONE DEL PRODOTTO
S60PFM13BC235	MODULO COVERSUN CFU CA235P60 ORIZ. 235W VL M13 CON CARTER SUP & INF COLORE M13 BIANCO (o altro codice colore)	COVERSUN MODULE CFU CA235P60 HORIZ. 235W VL M13 WITH UP&LO HOUSING COLOUR M13 WHITE (or other colour code)
S60PFM13BC240	MODULO COVERSUN CFU CA240P60 ORIZ. 240W VL M13 CON CARTER SUP & INF COLORE M13 BIANCO (o altro codice colore)	COVERSUN MODULE CFU CA240P60 HORIZ. 240W VL M13 WITH UP&LO HOUSING COLOUR M13 WHITE (or other colour code)
S60PFM13BC245	MODULO COVERSUN CFU CA245P60 ORIZ. 245W VL M13 CON CARTER SUP & INF COLORE M13 BIANCO (o altro codice colore)	COVERSUN MODULE CFU CA245P60 HORIZ. 245W VL M13 WITH UP&LO HOUSING COLOUR M13 WHITE (or other colour code)
S60PFM13BC250	MODULO COVERSUN CFU CA250P60 ORIZ. 250W VL M13 CON CARTER SUP & INF COLORE M13 BIANCO (o altro codice colore)	COVERSUN MODULE CFU CA250P60 HORIZ. 250W VL M13 WITH UP&LO HOUSING COLOUR M13 WHITE (or other colour code)



### LONGHERONE DI TESTA COVERSUN FALDAUNICA COVERSUN FALDAUNICA TOP LONGERON

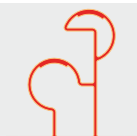
#### CARATTERISTICHE

Profilato in alluminio estruso lega 6060 - Peso teorico: 1,07 Kg/ml - Finitura: Alluminio Grezzo

#### CHARACTERISTICS

Aluminium extruded profile, alloy 6060 - Theoretical weight: 1,07kg/lm - Finishing: rough aluminium

COD. ART.	DESCRIZIONE DEL PRODOTTO / PRODUCT DESCRIPTION
CA1008 1709	Longherone da mm. 1709 per fissaggio 1 moduli Coversun FU Orizzontale Longeron of mm. 1709 for the fixing of 1 module Coversun FU Horizontal
CA1008 3418	Longherone da mm. 3418 per fissaggio 2 moduli Coversun FU Orizzontale Longeron of mm. 3418 for the fixing of 2 modules Coversun FU Horizontal
CA1008 5127	Longherone da mm. 5127 per fissaggio 3 moduli Coversun FU Orizzontale Longeron of mm. 5127 for the fixing of 3 modules Coversun FU Horizontal
CA1008 6836	Longherone da mm. 6836 per fissaggio 4 moduli Coversun FU Orizzontale Longeron of mm. 6836 for the fixing of 4 modules Coversun FU Horizontal



### LONGHERONE COVERSUN FALDAUNICA COVERSUN FALDAUNICA LONGERON

#### CARATTERISTICHE

Profilato in alluminio estruso lega 6060 - Peso teorico: 1,67 Kg/ml - Finitura: Alluminio grezzo

#### CHARACTERISTICS

Aluminium extruded profile, alloy 6060 - Theoretical weight: 1,67kg/lm - Finishing: rough aluminium

COD. ART.	DESCRIZIONE DEL PRODOTTO / PRODUCT DESCRIPTION
CA0958 1709	Longherone da mm 1709 per fissaggio 1 modulo Coversun FU Orizzontale Longeron of mm. 1709 for the fixing of 1 module Coversun FU Horizontal
CA0958 3418	Longherone da mm 3418 per fissaggio 2 modulli Coversun FU Orizzontale Longeron of mm. 3418 for the fixing of 2 modules Coversun FU Horizontal
CA0958 5127	Longherone da mm 5127 per fissaggio 3 moduli Coversun FU Orizzontale Longeron of mm. 5127 for the fixing of 3 modules Coversun FU Horizontal
CA0958 6836	Longherone da mm 6836 per fissaggio 4 moduli Coversun FU Orizzontale Longeron of mm. 6836 for the fixing of 4 modules Coversun FU Horizontal



Profilo a scatto  
Carter inferiore Ag0081  
Lunghezza 1705 mm

Spring profile of the lower housing, Art. AG0081  
Length 1705 mm



Profilo a scatto  
Carter superiore AG0082  
Lunghezza 1705 mm

Spring profile of the upper housing, Art. AG0082  
Length 1705 mm



Guarnizione a pinna in  
EPDM AAC330NE115  
Lunghezza 1705 mm

EPDM Stub gasket  
AAC330NE115  
Length 1705 mm



Guarnizione giunzione  
GUARNCOVERSUN 914.650  
Lunghezza 1120 mm

Connection gasket  
GUARNCOVERSUN 914.650  
Length 1120 mm

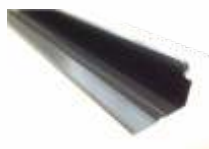
Legenda colori:  M13 Verniciatura a polveri Bianco martellinato M135  
Colours legenda:  M13 Dust painting White Hammered M135

905 Verniciatura a polveri Nero opaco RAL 9005  
 905 Dust painting M135 Dull black RAL 9005



## ACCESSORI E SCOSSALINE DI RIFINITURA

### ACCESSORIES AND FINISHING FLASHINGS



#### TERMINALE LATERALE SINISTRO

#### LATERAL LEFT END

COD. ART.	DESCRIZIONE DEL PRODOTTO / PRODUCT DESCRIPTION
CATLSX	Terminale laterale sinistro in lamiera di alluminio per interasse 1058 mm. Aluminium plate lateral left end for axle base 1058 mm.



#### TERMINALE LATERALE DESTRO

#### LATERAL RIGHT END

COD. ART.	DESCRIZIONE DEL PRODOTTO / PRODUCT DESCRIPTION
CATLDX	Terminale laterale destro in lamiera di alluminio per interasse 1058 mm. Aluminium plate lateral right end for axle base 1058 mm.



#### TERMINALE SUPERIORE SINISTRO

#### UPPER LEFT END

COD. ART.	DESCRIZIONE DEL PRODOTTO / PRODUCT DESCRIPTION
CATSSX30	Terminale superiore sinistro in lamiera di alluminio da 30 cm. Aluminium plate upper left end of 30 cm.



#### TERMINALE SUPERIORE DESTRO

#### UPPER RIGHT END

COD. ART.	DESCRIZIONE DEL PRODOTTO / PRODUCT DESCRIPTION
CATSDX30	Terminale superiore destro in lamiera di alluminio da 30 cm. Aluminium plate upper right end of 30 cm.



#### BANDA PLISETTATA IN ALLUMINIO PER FISSAGGIO SU TEGOLA

#### ALUMINIUM PLISSÉ STRIPE FOR FIXING ON TILES

COD. ART.	DESCRIZIONE DEL PRODOTTO / PRODUCT DESCRIPTION
CACT320	Banda plissettata adesiva in alluminio colore antracite in rotolo da mt 10 x cm 32 Aluminium adhesive plissé stripe colour anthracite-grey, roll of mt 10 x 32 cm





### SCOSSALINA DI RACCORDO SUPERIORE CENTRALE UPPER CENTRAL CONNECTION FLASHING

COD. ART.	DESCRIZIONE DEL PRODOTTO / PRODUCT DESCRIPTION
CATSCE1000	Scossalina di raccordo superiore centrale in lamiera di alluminio da 1000 mm. Aluminium plate upper central connection flashing of 1000 mm.
CATSCE1250	Scossalina di raccordo superiore centrale in lamiera di alluminio da 1250 mm. Aluminium plate upper central connection flashing of 1250 mm.
CATSCE3000	Scossalina di raccordo superiore centrale in lamiera di alluminio da 3000 mm. Aluminium plate upper central connection flashing of 3000 mm.
CATSCE3500	Scossalina di raccordo superiore centrale in lamiera di alluminio da 3500 mm. Aluminium plate upper central connection flashing of 3500 mm.



### SCOSSALINA DI RACCORDO INFERIORE LOWER CONNECTION FLASHING

COD. ART.	DESCRIZIONE DEL PRODOTTO / PRODUCT DESCRIPTION
CATICE1000	Scossalina di raccordo inferiore in lamiera di alluminio da 1000 mm. Aluminium plate lower connection flashing of 1000 mm.
CATICE1250	Scossalina di raccordo inferiore in lamiera di alluminio da 1250 mm. Aluminium plate lower connection flashing of 1250 mm.
CATICE3000	Scossalina di raccordo inferiore in lamiera di alluminio da 3000 mm. Aluminium plate lower connection flashing of 3000 mm.
CATICE3500	Scossalina di raccordo inferiore in lamiera di alluminio da 3500 mm. Aluminium plate lower connection flashing of 3500 mm.



### CLIP DI FISSAGGIO PER RACCORDI IN LAMIERA FIXING CLIPS FOR PLATE CONNECTIONS

COD. ART.	DESCRIZIONE DEL PRODOTTO / PRODUCT DESCRIPTION
CAST	CLIP DI FISSAGGIO TERMINALE LATERALE FIXING CLIP OF LATERAL END







## MICRON 60P **SILVER** POWER PLUS

Caratteristiche elettriche modulo fotovoltaico Micron 60P Silver Power Plus con Frame Coversun FaldaUnica  
Electrical characteristics of the pv module Micron 60P Silver Power Plus with frame Coversun FaldaUnica

CODICE ARTICOLO / ARTICLE CODE		S60PFM13BC235	S60PFM13BC240	S60PFM13BC245	S60PFM13BC250
CATEGORIA MODULO / MODULE CATHEGORY		CA235P60	CA240P60	CA245P60	CA250P60
Massima Potenza Maximum power	Pmax [Wp]	235	240	245	250
Tensione a circuito aperto Open circuit voltage	Voc [V]	36,9	37,02	37,15	37,28
Tensione alla massima potenza Voltage at maximun power	Vmp [V]	29,5	29,78	30,11	30,38
Corrente di corto circuito Short-circuiting current	Isc [A]	8,14	8,24	8,33	8,43
Corrente alla massima potenza Current at maximun power	Imp [A]	7,98	8,06	8,14	8,23
Massima tensione di sistema Maximun system voltage	Vmax [V]	1000	1000	1000	1000
Dimensioni del modulo (lato lungo) Module dimensions (long side)	LL [cm]	170,5	170,5	170,5	170,5
Dimensioni del modulo (lato corto) Module dimensions (short side)	Lc [cm]	107,1	107,1	107,1	107,1
Area di superficie del modulo Module surface area	Am [mq]	1,826	1,826	1,826	1,826
Efficienza del modulo Module efficiency		12,87%	13,14%	13,41%	13,70%

Valori di potenza nominale con tolleranza 0/+5W. I valori degli altri parametri elettrici possono avere una tolleranza del  $\pm 5\%$ .

**N.B.** I valori dei parametri elettrici della tabella sopra riportata sono riferiti a moduli fotovoltaici in uscita dal processo di fabbricazione e sono determinati alle Condizioni Standard (STC): Massa d'aria 1,5 - irraggiamento 1000 W/m<sup>2</sup> - temperatura del modulo 25 °C.

Rated Power with tolerance 0/+5W. The values of the other electrical parameters may have a tolerance of  $\pm 5\%$ .

**N.B.** The values of the electrical parameters in the table above refer to photovoltaic modules leaving the manufacturing process and are determined under Standard Conditions (STC): Air mass 1,5 - irradiation 1000 W/m<sup>2</sup> - temperature of the module 25 °C.

Su richiesta tutti i moduli fotovoltaici, monocristallini e policristallini, Micron, possono essere forniti con telaio Coversun FaldaUnica.

On demand, all Micron pv modules, both monocrystalline and polycrystalline, can be delivered with Coversun FaldaUnica frame.



**Altre caratteristiche del modulo Micron 60P Silver Power Plus con Frame Coversun FaldaUnica**

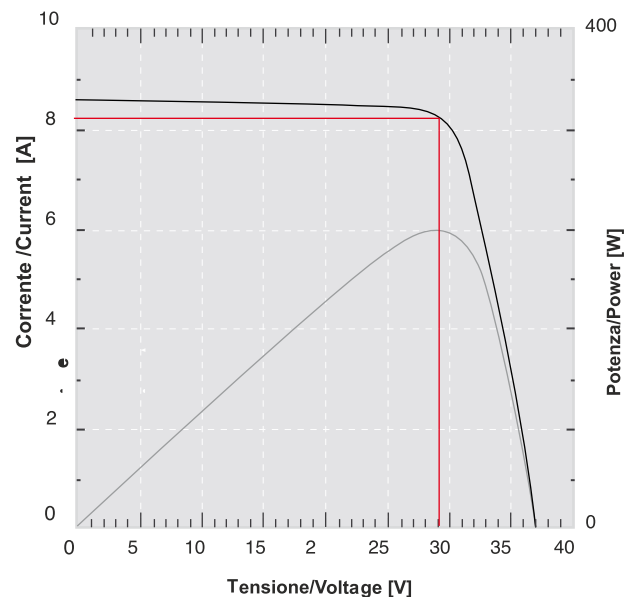
**Further characteristics of the module Micron 60P Silver Power Plus with Frame Coversun FaldaUnica.**

Dimensioni	1705x1071x45 mm
Dimensions	1705x1071x45 mm
Peso	Modulo 60P con cornice Coversun FaldaUnica, vetro liscio 4 mm. Kg. 27 inclusi i profili a scatto carter inferiore (AG0081 da mm.1705) e superiore (AG0082 da mm. 1705) del modulo e la guarnizione di tenuta (1120 mm. art. 914.650 e 1705 mm. art. 115)
Weight	60P module with Coversun FaldaUnica frame, smooth glass 4 mm, 27 Kg included the spring profiles of the lower housing (AG0081 of 1705 mm.) and upper (AG0082 of 1705 mm.) of the module and the insulating gasket (1120 mm. art. 914.650 and 1705 mm. art. 115).
Junction Box	Tyco Electronics sezione da 4 mm2, lunghezza 120 cm. Massima tensione sostenibile 1000 V.
Junction Box	Tyco Electronics, 4 mm2 section, length 120 cm. Maximum sustainable voltage 1000 V.
Terminale	MC4, livello di protezione IP67, connessione rapida
Terminal	MC4, quick connect, protection level IP67
Vetro	Temprato, antiriflesso con superficie esterna perfettamente liscia, spessore 3.2 mm <sup>2</sup>
Smooth Glass	Tempered, antiglare, perfectly smooth surface, thickness 3.2 mm
Celle fotovoltaiche	60 celle fotovoltaiche quadrate in silicio policristallino con 3 bus-bar. Dimensioni della cella 15,5x15,6 cm. - Area della cella 243,36 cm <sup>2</sup> . Le celle sono in capsulate in strati di E.V.A. (Etilene Vinil Acetato).
Photovoltaic cells	60 photovoltaic polycrystalline silicon cells with 3 busbars. Cell dimensions 15,5 cm x 15,6 cm - Cell area 243,36 cm <sup>2</sup> . The cells are encapsulated in layers of EVA (ethylene vinyl acetate).
Ribbon	Rame rivestito da Sn 68%, Pb 30%, Ag 2%
Ribbon	Copper coated with Sn 68%, Pb 30%, Ag 2%.
Strato posteriore	Backsheet, doppio strato di poliestere ad alta prestazione con garantita resistenza agli agenti atmosferici, ossigeno, umidità. Colorazione: bianco (su richiesta anche Nero)
Back layer	Backsheet, double layer of high performance polyester with guaranteed resistance against atmospheric agents, oxygen, humidity. Colour: white (on customer demand, also black).
Frame	Alluminio preverniciato con spessore da 45mm. Colore Bianco M13. Differenti colorazioni sono comunque disponibili, su richiesta. Resistenza del modulo a gravosi carichi di neve e vento (pressione massima di 5400Pa-circa 550kg/mq)
Frame	Anodized aluminium with thickness of 45 mm, white colour M13. Different colours are nevertheless available, on demand. Resistance of the module to heavy snow and/or wind loads (maximum pressure 5400 Pa - about 550 kg/m <sup>2</sup> ).



**Curve Corrente/Tensione e Potenza/Tensione (modulo Micron 60 P da 240 Wp)**

**Current/Voltage and Power/Voltage Curves (240 Wp Micron 60 P module)**



COEFFICIENTE DI TEMPERATURA	NOCT
POTENZA/POWER	-0,41 %/K
CORRENTE/CURRENT	+0,04 %/K
TENSIONE/COLTAGE	-0,30 %/K

- 10 anni** 10 anni di prestazioni garantite per il 90% della potenza in uscita  
10 years of guaranteed performance at an output power of 90%
- 25 anni** 25 anni di prestazioni garantite per l'80% della potenza in uscita  
25 years of guaranteed performance at an output power of 80%
- 10 anni** 10 anni di garanzia del prodotto da difetti di costruzione, estendibile a 12 anni  
10 year product guarantee against manufacturing defects, extendable to 12 years

**CE** | **TÜV**  
**INTERCERT SAAR**  
 CERTIFICATO FACTORY INSPECTION  
 NR. 11395/00000001-06-W1-TIC  
 Il modulo Micron è conforme alle norme CEI EN 61215, CEI EN 61730-2  
 The Micron module conforms with CEI EN Standard 61215, CEI EN Standard 61730-2



## ECCO PERCHÉ CONVIENE

### ■ FUNZIONALE ED ECOLOGICO

È utilizzabile per coprire parzialmente o completamente un tetto, abbattendo i costi delle tegole convenzionali.

### ■ ENERGIA E DESIGN

L'innovativo design di **Coversun FaldaUnica** offre svariate possibilità d'integrazione alle opere di architettura contemporanea.

### ■ ADATTABILITÀ SU OGNI SUPERFICIE

**Coversun FaldaUnica** è applicabile a qualsiasi tipo di copertura civile e industriale. La struttura modulare lo rende, inoltre, installabile su ogni tipo di materiale di copertura.

### ■ AERAZIONE PER UNA MAGGIORE PRODUCIBILITÀ

Grazie all'altezza dei profili guida, per i telai dei correnti (di oltre 9 cm), si ottiene un'ottima aerazione nella parte posteriore dei pannelli fotovoltaici. Un vantaggio che si traduce in valore aggiunto per un più elevato rendimento.

### ■ LA FINITURA PIÙ ADATTA ALLE VOSTRE ESIGENZE

L'ampia gamma colori della linea Coversun consente la personalizzazione dell'intera struttura di FaldaUnica. Versatilità e qualità delle finiture applicabile ad ogni progetto architettonico.

Coversun è conforme ai parametri riportati nella guida alle applicazioni innovative finalizzate all'integrazione architettonica del fotovoltaico del G.S.E. per essere qualificato "componente speciale".

## THAT'S WHY IT IS WORTHWHILE

### ■ FUNCTIONAL AND ECOFRIENDLY

It can be used for covering, partially or wholly, a roof, cutting the costs of conventional tiles.

### ■ ENERGY AND DESIGN

The innovative design of **Coversun FaldaUnica** offers various possibilities of integration in the contemporary architecture works.

### ■ ADAPTABILITY ON EACH SURFACE

**Coversun FaldaUnica** is applicable to every type of civil and industrial covering. Moreover, the modular structure makes it installable on every type of covering material.

### ■ VENTILATION FOR A HIGHER PRODUCTIBILITY

Thanks to the height of the profiles for the rafters frameworks (more than 9 cm), the best ventilation is obtained in the back side of the pv modules. An advantage that turns in an added value for a higher efficiency.

### ■ THE MOST SUITABLE FINISHING ACCORDING TO YOUR NEEDS

The wide colours range of the Coversun line allows the customization of the whole structure of FaldaUnica. Versatility and quality of the finishings applicable to every architectural project.

Coversun is consistent with the parameters written on the guide for innovative applications aimed at architectural integration of photovoltaics of the G.S.E., to be qualified as "special component".





**CAPPELLO GROUP** S.p.A.

Z. I. IV Fase Viale 3 n°5 - 97100 Ragusa (Italy)  
Tel. +39 0932 660 211/261 (centralino)  
Fax +39 0932 660 222/250/252  
info@cappelloalluminio.it



[www.cappellogroup.it](http://www.cappellogroup.it)

made in  
europe

The images and text contained in this document are indicative, Cappello Group S.p.A. reserves the right to make changes to the information provided without prior notice.  
The partial or full reproduction of this catalogue is prohibited. Cappello Group S.p.A. All rights reserved.  
Le immagini e i testi contenuti nel presente documento sono indicativi, Cappello Group S.p.A. si riserva il diritto di apportare modifiche alle informazioni riportate senza nessun obbligo di preavviso.  
E' vietata la riproduzione totale o parziale dei contenuti del catalogo. Cappello Group S.p.A. - Tutti i diritti sono riservati.

The company reserves the right to change, without prior notice, materials and product specifications for technical and/or manufacturing reasons.  
L'azienda si riserva il diritto di modificare, senza alcun preavviso, i materiali e le caratteristiche tecniche dei prodotti per motivi tecnici e/o produttivi.